

# KÄRCHER

## K 4 Classic



Deutsch	5
English	9
Français	14
Italiano	18
Español	23
Português	28
Nederlands	32
Türkçe	37
Svenska	41
Suomi	46
Norsk	50
Dansk	54
Eesti	58
Latviešu	62
Lietuviškai	66
Polski	71
Magyar	75
Čeština	80
Slovenčina	84
Slovenščina	89
Românește	93
Hrvatski	98
Srpski	102
Ελληνικά	107
Русский	112
Українська	117
Қазақша	122
Български	127
العربية	132

Read Online



Register  
your product

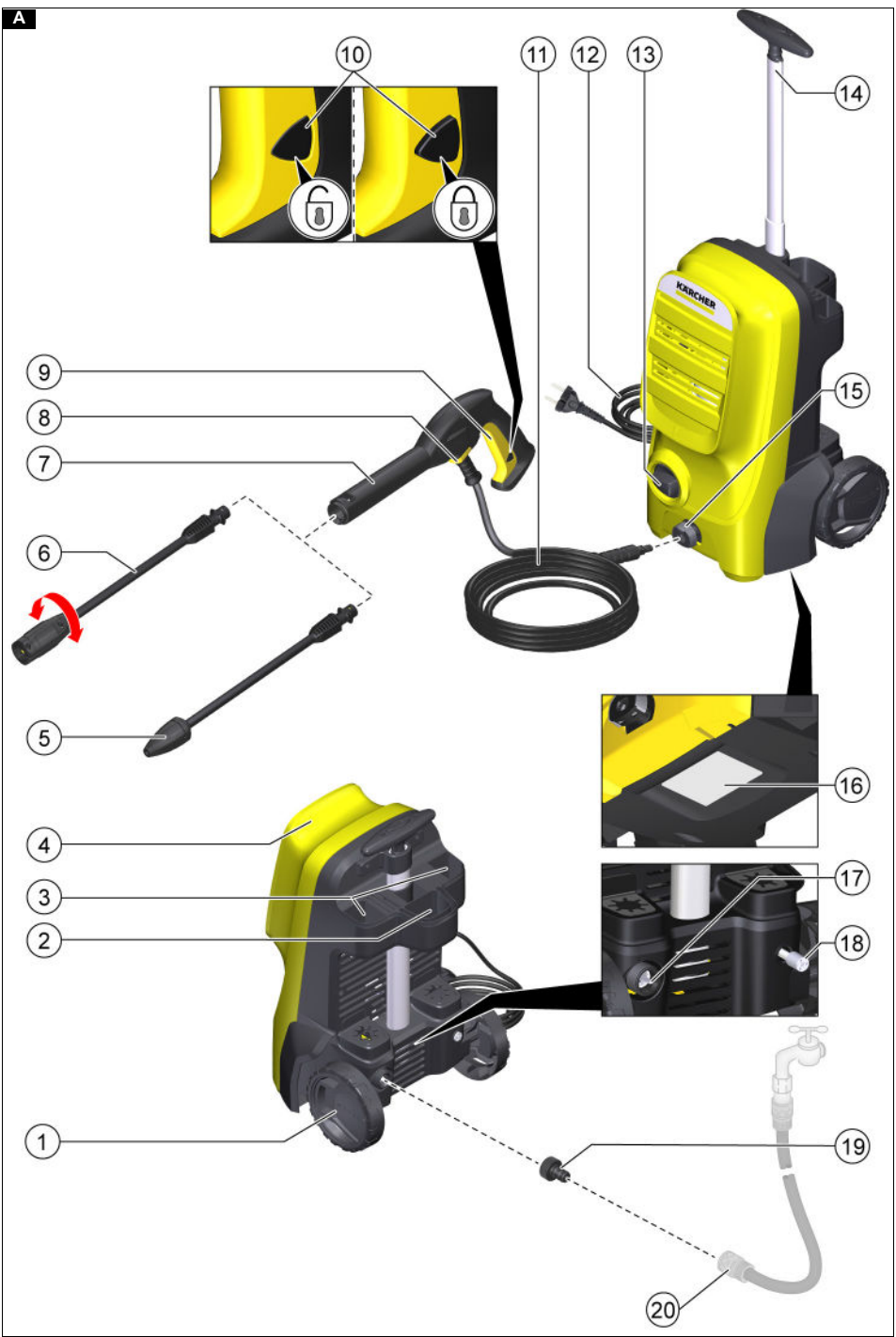
[www.kärcher.com/welcome](http://www.kärcher.com/welcome)

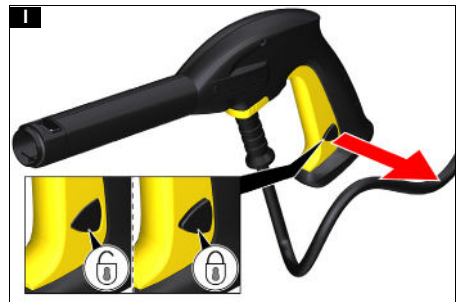
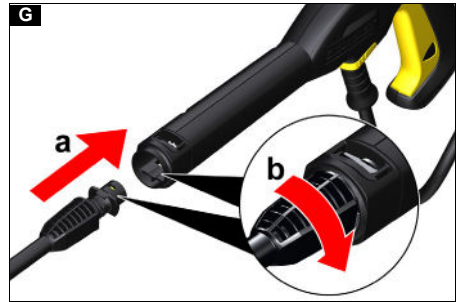
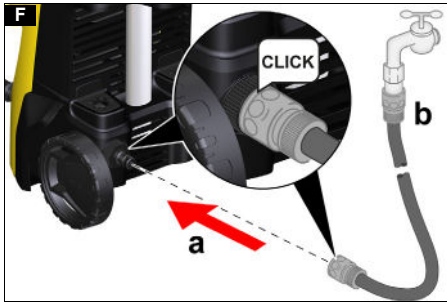
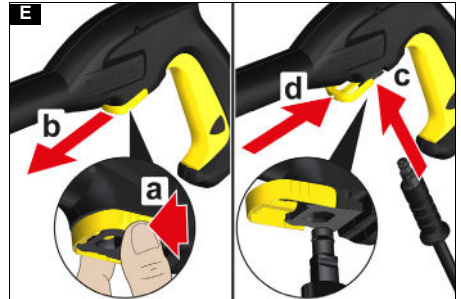
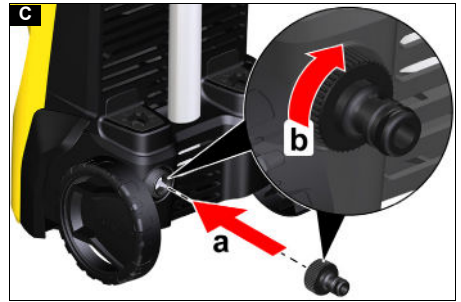


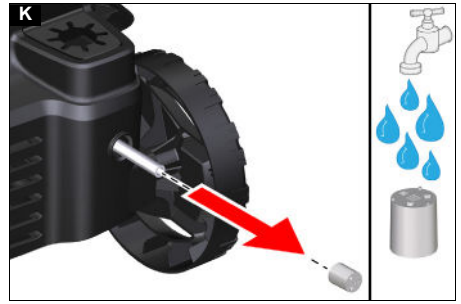
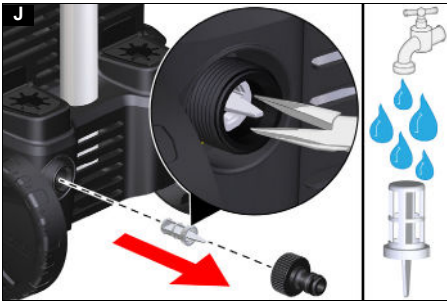
59804200

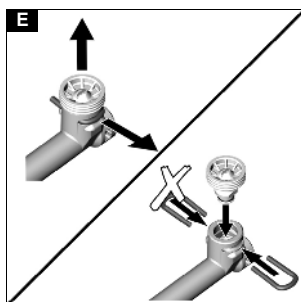
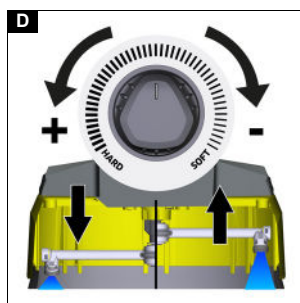
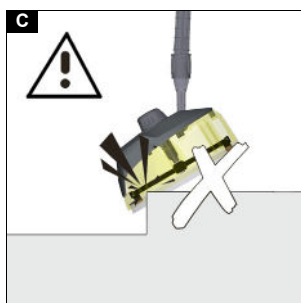
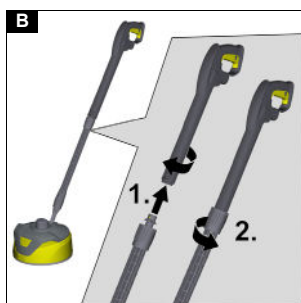
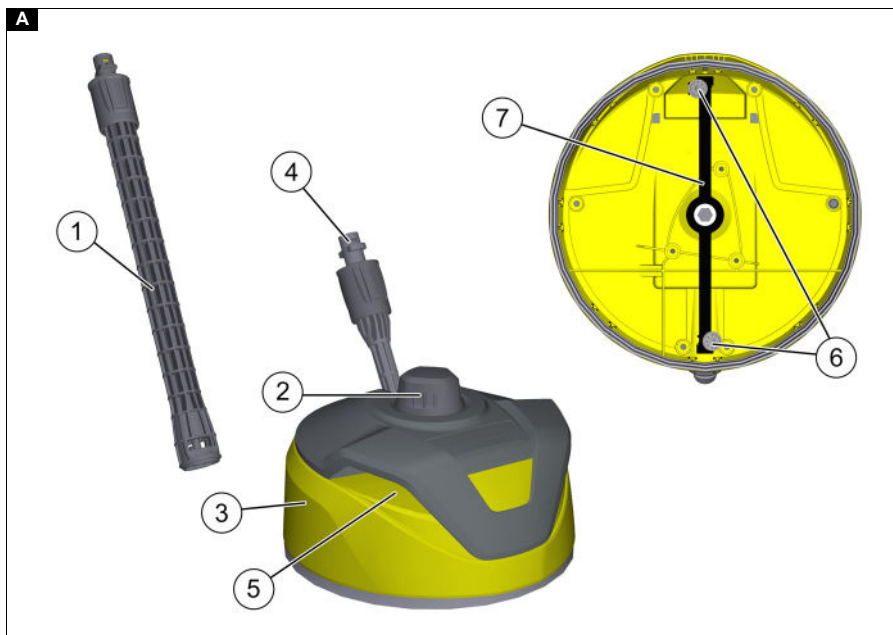
(03/25)

A









## Indhold

Generelle henvisninger .....	54
Miljøbeskyttelse .....	54
Korrekt anvendelse .....	54
Tilbehør og reservedele .....	54
Leveringsomfang .....	54
Maskinbeskrivelse .....	54
Sikkerhedsanordninger .....	54
Symboler på maskinen .....	55
Montering .....	55
Ibrugtagning .....	55
Drift .....	55
Transport .....	56
Opbevaring .....	56
Pleje og vedligeholdelse .....	56
Hjælp ved fejl .....	56
Garanti .....	57
Tekniske data .....	57
EU-overensstemmelseserklæring .....	57

## Generelle henvisninger



Læs den originale driftsvejledning og de vedlagte sikkerhedshenvisninger inden maskinen tages i brug første gang. Betjen maskinen i overensstemmelse hermed. Opbevar begge hæfter til senere brug eller til kommende brugere.

## Miljøbeskyttelse



Emballagematerialerne kan genbruges. Sørg for at bortskaffe emballage miljømæssigt korrekt.



Elektriske og elektroniske maskiner indeholder værdifulde materialer, der kan genbruges, og ofte dele, såsom batterier, genopladelige batterier eller olie, der ved forkert håndtering eller forkert

bortskaffelse kan udgøre en fare for menneskers sundhed og for miljøet. Disse dele er imidlertid nødvendige for at sikre en korrekt drift af maskinen. Maskiner, der er mærket med dette symbol, må ikke bortskaffes sammen med husholdningsaffaldet.



Rengøringsopgaver, der genererer olieholdigt spildevand, f.eks. motorvask og undervognsvask, må kun udføres på vaskepladser med olieudskiller.



Arbejde med rengøringsmidler må kun udføres på væsketætte arbejdsflader med tilslutning til spildevandsafløbet. Rengøringsmidler må ikke løbe ud i vandløb eller trænge ned i jorden.



I nogle lande er det ikke tilladt at tappe vand fra offentlige vandløb.

## Henvisninger til indholdsstoffer (REACH)

Aktuelle oplysninger om indholdsstoffer findes på: [www.kaercher.de/REACH](http://www.kaercher.de/REACH)

## Korrekt anvendelse

Denne højtryksrenser må kun anvendes til privat brug. Højtryksrenseren er beregnet til rengøring af maskiner, køretøjer, bygninger, værktøjer, facader, terrasser, haveredskaber osv. med en højtryksvandstråle.

## Tilbehør og reservedele

Anvend kun originaltilbehør og -reservedele. De er en garanti for en sikker og fejlfri drift af maskinen. Informationer om tilbehør og reservedele findes på [www.kaercher.com](http://www.kaercher.com).

## Leveringsomfang

Maskinens leveringsomfang er vist på emballagen. Kontroller ved udpakningen, om indholdet er komplet. Kontakt venligst forhandleren, hvis der mangler tilbehør eller ved transportskader.

## Maskinbeskrivelse

Figurer, se grafiksider

Figur A

- 1 Transporthjul
- 2 Opbevaring til højtrykspistol
- 3 Holder til strålerør
- 4 Opbevaring til højtryksslange/nettilslutningsledning
- 5 Strålerør på roto-jet-dyse til hårdnakket snavs
- 6 Strålerør å Vario Power til de mest almindelige rengøringsopgaver  
Arbejdsstrykket kan øges trinløst fra SOFT til HARD. Slip håndsprøjet pistolens greb, og drej strålerøret til den ønskede stilling for at justere arbejdsstrykket. Når strålerøret er drejet til anslag i retning SOFT, kan der tilsættes rengøringsmiddel.
- 7 Højtrykspistol
- 8 Klemme til tilslutning/frakobling af højtryksslangen
- 9 Greb højtrykspistol
- 10 Lås højtrykspistol
- 11 Højtryksslange
- 12 Nettilslutningsledning med netstik
- 13 Maskinkontakt "0/OFF" / "1/ON"
- 14 Transportgreb, kan trækkes ud
- 15 Højtrykstilslutning
- 16 Typeskilt
- 17 Vandtilslutning med indbygget si
- 18 Opsugningslange til rengøringsmiddel
- 19 Kobling til vandtilslutningen
- 20 \* Haveslange (stofforstærket, diameter mindst 1/2 tomme (13 mm), længde mindst 7,5 m, med almindelig lynkobling)

\* Derudover nødvendigt

## Sikkerhedsanordninger

### ⚠ FORSIGTIG

**Manglende eller ændrede sikkerhedsanordninger!**  
Sikkerhedsanordninger fungerer som din beskyttelse. Omgå, fjern eller deaktivér ikke sikkerhedsanordninger.

### Maskinkontakt

Maskinkontakten forhindrer en utilsigtet start af maskinen.

### Lås højtrykspistol

Låsen spærrer højtrykspistolens greb og hindrer, at maskinen starter utilsigtet.

### Auto-stop-funktion

Når grebet på højtrykspistolen slippes, frakobler trykkontakten pumpen, og højtryksstrålen stopper. Hvis der trykkes på grebet, tilkobles pumpen igen.

## Symboler på maskinen



Højtryksstrålen må ikke rettes mod personer, dyr, tændt elektrisk udstyr eller mod selve maskinen.

Beskyt maskinen mod frost.



Maskinen må ikke sluttes direkte til det offentlige drikkevandsnet.

## Montering

**Figurer, se grafiksider.**

Inden ibrugtagningen skal de løse dele, der følger med maskinen, monteres.

### Montering af hjul

1. Lås hjulene på maskinen.

**Figur B**

### Monter koblingen til vandtilslutningen

1. Skru koblingen til vandtilslutningen på maskinens vandtilslutning.

**Figur C**

## Ibrugtagning

1. Stil maskinen på en jævn flade.
2. Rul højtryksslangen af, og løsn eventuelle sløjfer og snoinger.
3. Tilslut højtryksslangen på maskinen.
  - a Træk klemmen på koblingen opad.
  - b Sæt højtryksslangen ind i koblingen.
  - c Skub klemmen på koblingen nedad.

**Figur D**

4. Tilslut højtryksslangen på højtrykspistolen.
  - a Tryk klemmen sammen.
  - b Træk klemmen ud.
  - c Sæt højtryksslangen ind.
  - d Tryk klemmen ind, til den går i hak.

**Figur E**

5. Kontrollér, at forbindelserne er sikre ved at trække i højtryksslangen.
6. Sæt netstikket i en stikkontakt.

### Vandforsyning

Tilslutningsværdier, se typeskiltet eller kapitel *Tekniske data*.

Overhold forskrifterne fra vandforsyningsvirksomheden.

## BEMÆRK

### Skadere på grund af forurenede vand

Forurening i vandet kan beskadige pumpen og tilbehøret. KÄRCHER anbefaler at bruge KÄRCHER-vandfiltreret til beskyttelse (specialtilbehør, ordrenummer 4.730-059).

### Tilslutning til vandledningen

## BEMÆRK

### Slangekobling med aquastop på maskinens vandtilslutning

Beskadigelse af pumpen

Brug aldrig en slangekobling med aquastop på maskinens vandtilslutning.

Du kan bruge en aquastop-kobling på vandhanen.

1. Sæt haveslangen på koblingen til vandtilslutningen.
2. Tilslut haveslangen til vandledningen.

**Figur F**

3. Åbn vandhanen helt.

### Sug vandet ud af åbne beholdere

Denne højtryksrenser er sammen med KÄRCHER-sugeslangen med kontraventil (specialtilbehør, bestillings-

nr. 2.643-100) egnet til opugning af overfladevand, f.eks. fra regnvandstønder eller damme (maksimal opugningshøjde, se kapitel *Tekniske data*).  
Ved sugedrift er koblingen til vandtilslutningen ikke nødvendig.

1. Fyld sugeslangen med vand.
2. Skru sugeslangen på maskinens vandtilslutning, og hæng den på en vandkilde (f.eks. en regnvandstønde).

### Udluftning af maskinen

1. Tænd maskinen "I/ON".
2. Lås grebet på højtrykspistolen op.
3. Tryk på grebet på højtrykspistolen. Maskinen tændes.
4. Lad maskinen køre mindst 2 minutter, indtil der kommer vand ud uden bobler ved højtrykspistolen.
5. Slip grebet på højtrykspistolen.
6. Lås grebet på højtrykspistolen.

## Drift

## BEMÆRK

### Tørløb på pumpen

Beskadigelse af maskinen

Hvis maskinen ikke opbygger et tryk inden for 2 minutter, skal du slukke maskinen og gøre som beskrevet i henvisningerne i kapitlet *Hjælp ved fejl*.

### Drift med højtryk

## BEMÆRK

### Beskadigelse af lakerede eller sarte overflader

Overflader bliver beskadiget ved for lille stråleafstand, eller hvis der vælges et uegnet strålerør.

Hold en stråleafstand på mindst 30 cm ved rengøring af lakerede overflader.

Rengør ikke bildæk, lak eller sarte overflader som træ med roto-jet dysen.

1. Sæt et strålerør ind i højtrykspistolen, og fastgør det ved at dreje 90°.

**Figur G**

2. Tænd maskinen ("I/ON").
3. Lås grebet på højtrykspistolen op.
4. Tryk på grebet på højtrykspistolen. Maskinen tændes.

### Drift med rengøringsmiddel

## △ FARE

### Manglende overholdelse af sikkerhedsdatabladet

Alvorlige sundhedsskader på grund af ukorrekt anvendelse af rengøringsmidlet.

Overhold sikkerhedsdatabladet fra rengøringsmiddelproducenten, specielt henvisningerne vedr. personligt beskyttelsesudstyr.

**Obs**

KÄRCHER-rengøringsmidler garanterer fejlfrit arbejde. Indhent rådgivning eller rekvirer vores katalog eller vores informationsblade til rengøringsmidlerne.

**Obs**

Rengøringsmidlet kan kun tilsættes ved lavtryk.

1. Træk sugeslangen til rengøringsmiddel ud af huset i den ønskede længde.

**Figur H**

2. Hæng opugningsslangen til rengøringsmiddel i en beholder med rengøringsmiddelopløsning.
3. Brug strålerøret Vario Power.
4. Drej strålerøret til stillingen "SOFT" indtil anslag. Under driften tilsættes rengøringsmiddelopløsningen til vandstrålen.

### Anbefalet rengøringsmetode

1. Spray en lille smule rengøringsmiddel på den tørre overflade og lad det virke (ikke tørre).
2. Skyl den løsnede snavs af med højtryksstrålen.

### Efter drift med rengøringsmiddel

1. Skyl maskinen ca. 30 sekunder med rent vand.

### Afbyrdelse af driften

1. Slip grebet på højtrykspistolen.  
Hvis grebet slippes, frakobles maskinen. Højtrykket i systemet bevares.

2. Lås grebet på højtrykspistolen.

#### Figur I

3. Sluk maskinen "0/OFF" ved arbejds pauser over 5 minutter.

### Afslutning af driften

#### ⚠ FORSIGTIG

##### Tryk i systemet

*Kvæstelser på grund af vand, der trænger ud ukontrolleret under højtryk*

*Højtryksslangen må kun afbrydes fra højtrykspistolen eller maskinen, når der ikke er tryk i systemet.*

1. Slip grebet på højtrykspistolen.
2. Luk vandhanen.
3. Tryk på grebet på højtrykspistolen i 30 sekunder. Det tryk, der er tilbage i systemet, reduceres.
4. Slip grebet på højtrykspistolen.
5. Lås grebet på højtrykspistolen.
6. Afbryd maskinen fra vandforsyningen.
7. Sluk maskinen "0/OFF".
8. Træk netstikket ud af stikkontakten.

### Transport

#### ⚠ FORSIGTIG

##### Manglende overholdelse af vægten

*Fare for kvæstelser og beskadigelse*

*Vær opmærksom på maskinens vægt ved transporten.*

### Træk maskinen

1. Tryk transportgrebet ud, indtil man kan høre, at det går i hak.
2. Træk maskinen i transportgrebet.

### Transporter maskinen i køretøj

1. Maskinen sikres mod at blive forskubbet eller vælte.

### Opbevaring

#### ⚠ FORSIGTIG

##### Manglende overholdelse af vægten

*Fare for kvæstelser og beskadigelse*

*Vær opmærksom på maskinens vægt ved opbevaring.*

### Opbevaring af maskinen

1. Stil maskinen på en jævn flade.
2. Adskil højtryksslangen fra højtrykspistolen.
3. Adskil strålerøret fra højtrykspistolen.
4. Opbevar begge strålerør og højtrykspistolen i de passende opbevaringer.
5. Afbryd højtryksslangen fra maskinen.
6. Opbevar højtryksslangen på maskinen.
7. Opbevar nettilslutningsledningen på maskinen. Inden længere tids opbevaring skal der tages hensyn til yderligere henvisninger, se kapitel *Pleje og vedligeholdelse*.

### Frostbeskyttelse

#### BEMÆRK

##### Frostfare

*Apparater, der ikke er tømt helt, kan ødelægges på grund af frost.*

*Tøm apparat og tilbehør helt.*

*Beskyt apparatet mod frost.*

Følgende skal være opfyldt:

- Maskinen er afbrudt fra vandforsyningen.
- Højtryksslangen er fjernet.
  1. Tænd maskinen "I/ON".
  2. Vent maks. 1 minut, til der ikke længere løber vand ud ved højtrykstilslutningen.
  3. Sluk maskinen.
  4. Maskinen og alt udstyr skal opbevares i et frostsikkert rum.

### Pleje og vedligeholdelse

#### ⚠ FARE

##### Fare for elektrisk stød

*Kvæstelser ved berøring på grund af strømførende dele  
Sluk for maskinen.*

*Træk netstikket ud.*

Maskinen er vedligeholdelsesfri, dvs. at du ikke skal udføre regelmæssig vedligeholdelse.

### Rengør sien i vandtilslutningen

#### BEMÆRK

##### Beskadiget si i vandtilslutningen

*Beskadigelse af maskinen på grund af vandforurening  
Kontroller sien for skader, inden den sættes ind i vandtilslutningen.*

Rengør ved behov sien i vandtilslutningen.

1. Fjern koblingen fra vandtilslutningen.
2. Træk sien ud med en fladtang.
3. Rengør sien under rindende vand.

#### Figur J

4. Sæt sien ind i vandtilslutningen.
5. Skru koblingen på vandtilslutningen.

### Rengør rengøringsmiddelfiltret

Rengør rengøringsmiddelfiltret inden længere tids opbevaring.

1. Træk filteret af sugeslangen til rengøringsmiddel.
2. Rengør filtret under rindende vand.

#### Figur K

### Hjælp ved fejl

Fejl skyldes ofte enkle årsager, som du selv kan afhjælpe ved hjælp af følgende oversigt. I tvivlstilfælde eller ved fejl, der ikke nævnes her, skal du kontakte den autoriserede kundeservice.

#### ⚠ FARE

##### Fare for elektrisk stød

*Kvæstelser ved berøring på grund af strømførende dele  
Sluk for maskinen.*

*Træk netstikket ud.*

##### Maskinen kører ikke

1. Tryk på grebet på højtrykspistolen. Maskinen tændes.
2. Kontrollér, om den angivne spænding på typeskiltet stemmer overens med strømkildens spænding.
3. Kontrollér nettilslutningsledningen for skader.

##### Trykket i maskinen opbygges ikke

Vandtølførslen er for lav.

1. Åbn vandhanen helt.
2. Kontrollér, at vandtilløbet har tilstrækkelig transportmængde.

- Kontroller indstillingen på strålerøret.
- Kontroller, at den maksimale indsuigningshøjde ikke er overskredet.

#### Sien i vandtilslutningen er tilsmudset.

- Træk sien i vandtilslutningen ud med en flattang.
- Rengør sien under rindende vand.

#### Figur J

#### Der er luft i maskinen.

- Udluft maskinen:
  - Tænd maskinen uden tilsluttet strålerør i maks. 2 minutter.
  - Tryk på højtrykspistolens, og vent, til der kommer vand ud uden bobler ved højtrykspistolens.
  - Tilslut strålerøret.

#### Kraftige tryksvingninger

- Rengør højtrykdsysen:
  - Fjern smuds fra dysehullet med en nål.
  - Skyl højtrykdsysen forfra med vand.
- Kontroller vandindløbsmængden.

#### Maskine utæt

- En lille utæthed på maskinen er tekniske betinget. Send bud efter den autoriserede kundeservice ved stor utæthed.

#### Rengøringsmidlet suges ikke ind


- Brug strålerøret Vario Power, og drej det i retning "SOFT" til anslag.
- Rengør filteret på opsuigningsslangen for rengøringsmiddel.
- Kontroller opsuigningsslangen til rengøringsmiddel for knæksteder.

## Garanti

I det enkelte lande gælder de garantibetingelser, der er fastsat af vore salgsselskab. Eventuelle fejl ved maskinen udbedres gratis inden for garantien, såfremt fejlen kan tilskrives en materiale- eller produktionsfejl. Hvis du ønsker at gøre garantien gældende, bedes du henvende dig til din forhandler eller nærmeste kundeservicecenter medbringende kvittering for købet. (Se adressen på bagsiden)

## Tekniske data

### Elektrisk tilslutning

Spænding	V	220-240
Fase	~	1
Frekvens	Hz	50-60
Tilslutningseffekt	kW	1,8
Kapslingsklasse		IPX5
Beskyttelsesklasse		II
Netsikring (træg)	A	10

### Vandtilslutning

Tilløbstryk (maks.)	MPa	1,2
Tilløbstemperatur (maks.)	°C	40
Tilløbsmængde (min.)	l/min	9
Indsuigningshøjde (maks.)	m	0,5

### Effektdata maskine

Driftstryk	MPa	11
Maks. tilladt tryk	MPa	13
Transportmængde, vand	l/min	5,2
Transportmængde maks.	l/min	7,0

Transportmængde, rengøringsmiddel	l/min	0,3
del		
Højtrykspistolens tilbageslagskraft	N	13
<b>Mål og vægt</b>		
Typisk driftsvægt	kg	5,4
Længde	mm	264
Bredde	mm	256
Højde	mm	450
<b>Beregnete værdier iht. EN 60335-2-79</b>		
Hånd-arm-vibrationsværdi	m/s <sup>2</sup>	<2,5
Usikkerhed K	m/s <sup>2</sup>	0,7
Lydtryksniveau L <sub>pA</sub>	dB(A)	77
Usikkerhed K <sub>pA</sub>	dB(A)	3
Lydeffektivniveau L <sub>WA</sub> + usikkerhed K <sub>WA</sub>	dB(A)	92

Der tages forbehold for tekniske ændringer.

## EU-overensstemmelseserklæring

Hermed erklærer vi, at nedenstående maskine på grund af sin udformning og konstruktion i den udførelse, i hvilken den sælges af os, overholder EU-direktivernes relevante, grundlæggende sikkerheds- og sundhedsmæssige krav. Hvis maskinen ændres uden aftale med os, mister denne attest sin gyldighed.

Produkt: Højtryksrensere

Type: K 4 Classic

#### Relevante EU-direktiver

2000/14/EF  
2006/42/EF (+2009/127/EF)  
2011/65/EU  
2014/30/EU

#### Anvendte harmoniserede standarder

EN 60335-1  
EN 60335-2-79  
EN 62233: 2008  
EN 55014-1: 2017 + A11: 2020  
EN 55014-2: 1997 + A1: 2001 + A2: 2008  
EN 61000-3-2: 2014  
EN 61000-3-3: 2013  
EN IEC 63000: 2018

#### Anvendt overensstemmelsesvurderingsproces

2000/14/EF: Tillæg V

#### Lydeffektivniveau dB(A)

Målt: 89

Garanteret: 92

Underskriverne handler på bestyrelsens vegne og med dennes fuldmagt.

  
H. Jenner

Chairman of the Board of Management

  
S. Reiser

Manager Regulatory Affairs & Certification

#### Dokumentationsbefuldmægtiget:

S. Reiser

Alfred Kärcher SE & Co. KG  
Alfred-Kärcher-Str. 28 - 40  
71364 Winnenden (Germany)  
Tlf.: +49 7195 14-0  
Fax: +49 7195 14-2212  
Winnenden, 2024/02/01

## Após a utilização

Após a utilização, lavar o aparelho com um jacto de água suave.

- Retirar o T-Racer e, se necessário, os tubos de extensão da pistola de alta pressão.
- Lavar o T-Racer com a pistola de alta pressão (sem outro acessório) ou limpá-lo com um pano húmido.

## Armazenamento

Guardar o aparelho num local livre de geadas.

## Conservação e manutenção

### Montar / desmontar os bicos

O procedimento descrito aplica-se a todos os bicos disponíveis no aparelho.

#### Figura E

1. Remover o grampo.
2. Extrair o bico de alta pressão.
3. Colocar o bico de alta pressão.
4. Montar o grampo.

### Limpar o bico de alta pressão

1. Desmontar o bico de alta pressão.
2. Enxaguar o bico de alta pressão com água limpa em ambas as direcções. Se necessário, substituir um bico de alta pressão danificado.
3. Montar o bico de alta pressão.

## Ajuda em caso de avarias

**A lavadora de alta pressão não desenvolve pressão, nem pulsa**

Bicos de alta pressão entupidos ou danificados.

1. Desmontar os bicos de alta pressão.
2. Verificar se os bicos de alta pressão estão entupidos e, se necessário, limpá-los.
3. Verificar se os bicos de alta pressão apresentam danos e substituí-los, se necessário.
4. Enxaguar o T-Racer sem bicos com água limpa.
5. Montar os bicos de alta pressão.

Bico de alta pressão incorrecto seleccionado.

O aparelho só obtém um resultado de limpeza ideal com os bicos de alta pressão adequados!

1. Seleccionar os bicos de alta pressão de acordo com a lavadora de alta pressão utilizada.
2. Montar os bicos de alta pressão.

## Garantia

Em cada país são válidas as condições de garantia transmitidas pela nossa sociedade distribuidora responsável. Trataremos de possíveis avarias no seu aparelho no âmbito do prazo da garantia, sem custos, desde que estas tenham origem num erro de material ou de fabrico. Em caso de garantia, contacte o seu revendedor ou a assistência técnica autorizada mais próxima, apresentando o talão de compra.  
(endereço consultar o verso)

## Indhold

Generelle henvisninger .....	18
Illustrationer og beskrivelser i denne driftsvejledning.....	18
Bestemmelsesmæssig anvendelse.....	18
Miljøbeskyttelse.....	18
Tilbehør og reservedele.....	18
Leveringsomfang.....	19
Sikkerhedshenvisninger .....	19

Symboler på maskinen.....	19
Maskinbeskrivelse.....	19
Montering af forlængerrør .....	19
Ibrugtagning .....	19
Drift.....	19
Efter brug .....	20
Opbevaring.....	20
Pleje og vedligeholdelse .....	20
Hjælp ved fejl .....	20
Garanti .....	20

## Generelle henvisninger



Læs denne originale driftsvejledning inden du benytter apparatet første gang og betjen apparatet i henhold til denne. Opbevar den originale driftsvejledning til senere brug eller til efterfølgende ejere.

## Illustrationer og beskrivelser i denne driftsvejledning

Illustrationer og beskrivelser i denne driftsvejledning kan afvige fra leveringsomfanget og din T-Racers udstyr.

### Obs

*Der tages forbehold for tekniske ændringer.*

## Bestemmelsesmæssig anvendelse

T-Racer kan anvendes sammen med alle Kärcher Home & Garden-højttryksrensere fra apparatklasse K2. Du finder detaljerede angivelser vedrørende apparatklasse i driftsvejledningen til din højttryksrenser. Ved maskiner frem til konstruktionsår 1991 skal du også bruge en adapter (se "Tilbehør og reservedele"). T-Racer er især velegnet til rengøring af gulv- og vægflader med forskellige overflader såsom fliser, sten, beton, plastik og træ. T-Racer må kun anvendes til privat brug.

## Miljøbeskyttelse



Emballagematerialerne kan genbruges. Sørg for at bortskafe emballage miljømæssigt korrekt.



Elektriske og elektroniske maskiner indeholder væsketætte materialer, der kan genbruges, og ofte dele, såsom batterier, genopladelige batterier eller olie, der ved forkert håndtering eller forkert

bortskaffelse kan udgøre en fare for menneskers sundhed og for miljøet. Disse dele er imidlertid nødvendige for at sikre en korrekt drift af maskinen. Maskiner, der er mærket med dette symbol, må ikke bortskaftes sammen med husholdningsaffaldet.



Arbejde med rengøringsmidler må kun udføres på væsketætte arbejdsflader med tilslutning til spildevandsafløbet. Rengøringsmidler må ikke løbe ud i vandløb eller trænge ned i jorden.

### Henvisninger til indholdsstoffer (REACH)

Aktuelle oplysninger om indholdsstoffer findes på: [www.kaercher.de/REACH](http://www.kaercher.de/REACH)

## Tilbehør og reservedele

Anvend kun originaltilbehør og -reservedele. De er en garanti for en sikker og fejlfri drift af maskinen. Informationer om tilbehør og reservedele findes på [www.kaercher.com](http://www.kaercher.com).

## Leveringsomfang

Kontroller ved udpakningen, om indholdet er komplet. Din udstyrsvariants leveringsomfang er vist på emballagen. Kontakt venligst forhandleren, hvis der mangler tilbehør eller ved transportskader.

## Sikkerhedshenvisninger

### ⚠ **FORSIGTIG**

- Anvend ikke maskinen, hvis der befinder sig personer i nærheden af rengøringshovedet.
- Sluk for højtryksrensere efter afsluttet rengøring og før arbejde på T-Racer, og adskil T-Racer fra højtrykspistolen.
- Udløs først højtryksstrålen på højtrykspistolen, når T-Racer befinder sig på rengøringsfladen.
- Risiko for tilbageslag. Sørg for at stå fast, og hold godt fast i højtrykspistolen med forlængerrør.
- Maks. vandtemperatur 60°C (følg anvisningerne for højtryksrensere).

### Obs

- Følg altid sikkerhedsanvisningerne for højtryksrensere samt de lokale forskrifter og forordninger.

## Symboler på maskinen

	<b>⚠ FARE</b> Fare for tilskadekomst! Grib ikke ind under T-Racers kant under drift
<b>HARD</b>	Til robuste overflader, f.eks. fliser, beton, sten
<b>SOFT</b>	Til sarte overflader, f.eks. træ

## Maskinbeskrivelse

Figurer, se grafiksider

### Figur A

- ① Forlængerrør
- ② Højdejustering rotorarm
- ③ Hus
- ④ Bajonetttilslutning med omløbermøtrik
- ⑤ Håndtag
- ⑥ Højtryksdyse
- ⑦ Rotorarm

## Montering af forlængerrør

### Obs

Vær ved monteringen opmærksom på en fast forbindelse af maskinens dele.

### Figur B

1. Sæt bajonetten ind i holderen.
  2. Drej forlængeren, til den går i indgreb.
  3. Skru omløbermøtrikken fast.
- Gentag evt. processen for yderligere forlængerrør.

## Ibrugtagning

### Valg af højtryksdyser

Forudsætningen for problemfri drift er brugen af passende højtryksdyser.

### Obs

Valget afhænger af transportmængden (l/min.). Du finder angivelser vedrørende transportmængden i driftsvejledningen eller på højtryksrensersens typeskilt.

### Obs

De gule højtryksdyser er allerede monteret.

Transportmængde l/min. (l/time)	HD-klasse (f.eks.)	Højtryksdysernes farve
Under 5,8 (348)	K2 - K3	Grøn
5,8 (348) - 7,5 (450)	K3 - K5	Grå
Over 7,5 (450)	K6 - K7	Gul

## Drift

### Obs

Forlængerrør kan anvendes sammen med alt Kärcher-tilbehør.

### Obs

Undlad brug på Eco-trinnet for at opnå et optimalt rengøringsresultat.

### Rengøring af gulvflade

Fjern groft snavs fra rengøringsfladen før brug (f.eks. ved at feje) for at undgå beskadigelse af T-Racer.

### BEMÆRK

#### Beskadigelse af rotorarmen

Rotorarmen kan tage skade ved slag mod kanter og hjørner.

Kør ikke ud over fritstående hjørner og kanter.

### Figur C

### Obs

- T-Racer er ikke egnet til skuren eller skrubbet.
  - Test maskinen på et diskret sted, før den anvendes på sarte overflader, f.eks. træ.
  - Undgå at forblive på samme sted i længere tid, men forsæt bevægelsen.
1. Fastgør T-Racer til højtrykspistolen med forlængerrøret.  
**Figur B**
    - a Tryk forlængerrøret på højtrykspistolens bajonetttilslutning.
    - b Drej forlængerrøret 90°, til det går i indgreb.
    - c Gentag evt. processen for yderligere forbindelser.
  2. Indstil rotorarmens højdejustering i overensstemmelse med rengøringsfladen.
  3. Frigør håndsprøjetepistolens greb.
  4. Træk i håndsprøjetepistolens greb. Maskinen tændes.
  5. Rengør gulvfladen ved at føre T-Racer over gulvfladen uden kraftanvendelse.

### Rengøring af vægge

1. Fastgør T-Racer direkte til højtrykspistolen.
  - a Tryk T-Racers bajonetttilslutning ind i højtrykspistolens tilslutning, og drej den derefter 90°, til den går i indgreb.
  - b Skru omløbermøtrikken fast, hvis den forefindes.
2. Rengør væggen.

### Højdejustering rotorarm

Med rotorarmens højdejustering ændres afstanden mellem højtryksdysen og rengøringsfladen. Indstil rotorarmens højdejustering i overensstemmelse med rengøringsopgaven.

### Figur D

**Til effektiv rengøring af hårdnakket snavs på robuste overflader, f.eks. fliser, beton, sten:**

1. Sæt rotorarmens højdejustering på "HARD".

**Ved rengøring af sørte overflader:**

2. Sæt rotorarmens højdejustering på "SOFT".

## Efter brug

Skyll maskinen af med en blød vandstråle efter brug.

- Tag T-Racer og eventuelle forlængerrør af højtrykspistolen.
- Skyll T-Racer med højtrykspistol (uden andet tilbehør) af, eller tør af med en fugtig klud.

## Opbevaring

Opbevar maskinen på et frostfrit sted.

## Pleje og vedligeholdelse

### Montering/afmontering af dyser

Den beskrevne fremgangsmåde gælder for alle dyser på maskinen.

**Figur E**

1. Fjern kramperne.
2. Træk højtryksdysen ud.
3. Sæt højtryksdysen i.
4. Monter kramperne.

### Rengøring af højtryksdysen

1. Afmonter højtryksdysen.
2. Skyll højtryksdysen igennem i begge retninger med rent vand. Udsift en evt. beskadiget højtryksdysen.
3. Monter højtryksdysen.

## Hjælp ved fejl

**Højtryksrenseren opbygger ikke tryk eller pulserer**  
Højtryksdysen tilstoppede eller beskadigede.

1. Afmonter højtryksdyserne.
2. Kontrollér højtryksdyserne for tilstopning, og rengør dem om nødvendigt.
3. Kontrollér højtryksdyserne for beskadigelse, og udskift dem om nødvendigt.
4. Skyll T-Racer uden dyser igennem med rent vand.
5. Monter højtryksdyserne.

Forkert højtryksdysen valgt.

Maskinen opnår kun et optimalt rengøringsresultat med passende højtryksdyser!

1. Vælg højtryksdysen afhængigt af den anvendte højtryksrenser.
2. Monter højtryksdyserne.

## Garanti

I de enkelte lande gælder de af vore forhandlere fastlagte garantibetingelser. Eventuelle fejl på maskinen afhjælpes gratis inden for garantien, såfremt fejlen kan tilskrives en materiale- eller produktionsfejl. Hvis du ønsker at gøre garantien gældende, bedes du henvende dig til sin forhandler eller nærmeste kundeservice medbringende kvittering for købet.  
(Se adressen på bagsiden)

## Indhold

Generelle merknader.....	20
Illustrasjoner og beskrivelser i denne bruksanvisningen.....	20
Forskriftsmessig bruk.....	20
Miljøvern.....	20
Tilbehør og reservedeler.....	20

Leveringsomfang.....	21
Sikkerhetsanvisninger.....	21
Symboler på apparatet.....	21
Beskrivelse av apparatet.....	21
Montering forlængelsesrør.....	21
Igangsetting.....	21
Bruk.....	21
Etter bruk.....	22
Lagring.....	22
Stell og vedlikehold.....	22
Bistand ved feil.....	22
Garanti.....	22

## Generelle merknader



Før du tar i bruk apparatet første gang, må du lese og følge den originale driftsveiledningen. Oppbevar den originale driftsveiledningen til senere bruk eller for annen eier.

## Illustrasjoner og beskrivelser i denne bruksanvisningen

Illustrasjoner og beskrivelser i denne bruksanvisningen kan avvike fra leveransen og utrustningen til din T-racer.

### Merknad

Med forbehold om tekniske endringer.

## Forskriftsmessig bruk

T-raceren kan brukes med alle Kärcher Home & Garden høytrykksspylere fra og med klasse K2.

Detaljerte opplysninger om apparatklasser finner du i bruksanvisningen til høytrykksspyleren.

Ved apparater opp til modellår 1991 trenger du i tillegg en adapter (se "Tilbehør og reservedeler").

T-raceren egner seg optimalt til rengjøring av gulv- og veggflater med forskjellige overflater som fliser, stein, betong, kunststoff og tre.

T-raceren skal kun brukes til private formål.

## Miljøvern



Materialet i emballasjen kan resikuleres. Kvitt deg med emballasjen på en miljøvennlig måte.



Elektriske og elektroniske apparater inneholder verdifulle resirkulerbare materialer og ofte deler som batterier, batteripakker eller olje. Disse kan utgjøre en potensiell fare for helse og miljø ved feil bruk eller feil avfallsbehandling. Disse delene er imidlertid nødvendige for korrekt drift av apparatet. Apparatet merket med dette symbolet skal ikke kastes i husholdningsavfallet.



Arbeid med rengjøringsmidler skal bare utføres på vannette arbeidsområder som er koblet til kloakksystemet. Ikke la rengjøringsmiddel renne ut i vassdrag eller trenge ned i jordsmonn.

### Anvisninger om innhold (REACH)

Aktuell informasjon om stoffene i innholdet finner du under: [www.kaercher.de/REACH](http://www.kaercher.de/REACH)

## Tilbehør og reservedeler

Bruk bare originalt tilbehør og originale reservedeler; de garanterer for en sikker og problemfri drift av apparatet. Informasjon om tilbehør og reservedeler finner du på [www.kaercher.com](http://www.kaercher.com).